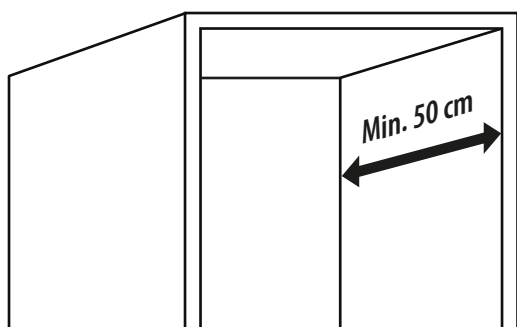
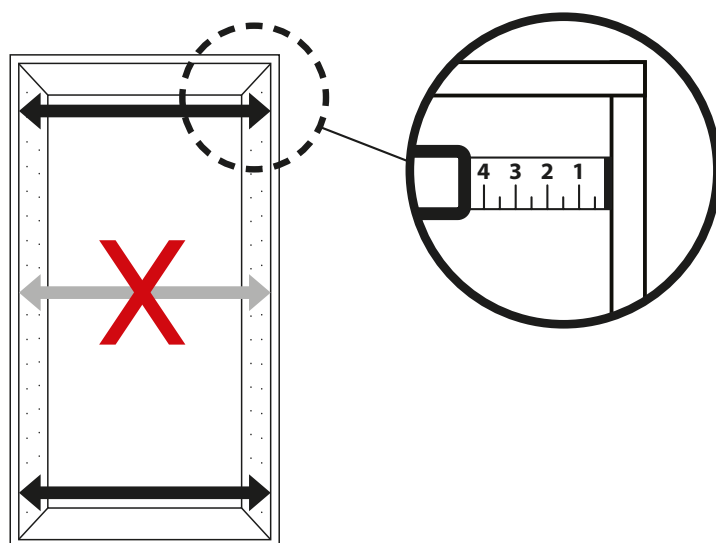


1 Mål dybde i skapet



2 Mål innvendig skapbredde

Mål nær topp eller bunn av skapet med et nøyaktig måleredskap. Brekke midt på kan være noe bredere enn reell bredde.



Tabellen viser hvilke innvendige skapbredder vi har innredning til

	40 cm skap	50 cm skap	60 cm skap	80 cm skap
INNVEDIG SKAPBREKKE	33,1 - 33,3	43,1 - 43,3	53,1 - 53,3	73,1 - 73,3
	36,1 - 36,3	46,1 - 46,3	56,1 - 56,3	76,1 - 76,3
	36,3 - 36,5	46,3 - 46,5	56,3 - 56,5	76,3 - 76,5
	36,7 - 36,9	46,7 - 46,9	56,7 - 56,9	76,7 - 76,9

3

Beregn avstand mellom ulike innredningsmodeller

