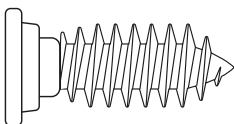
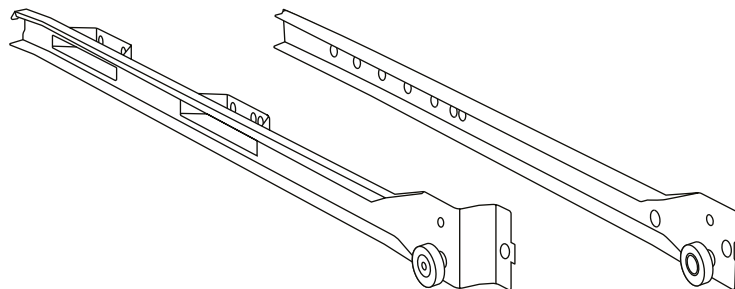


5 mm hull
i skapets vegg

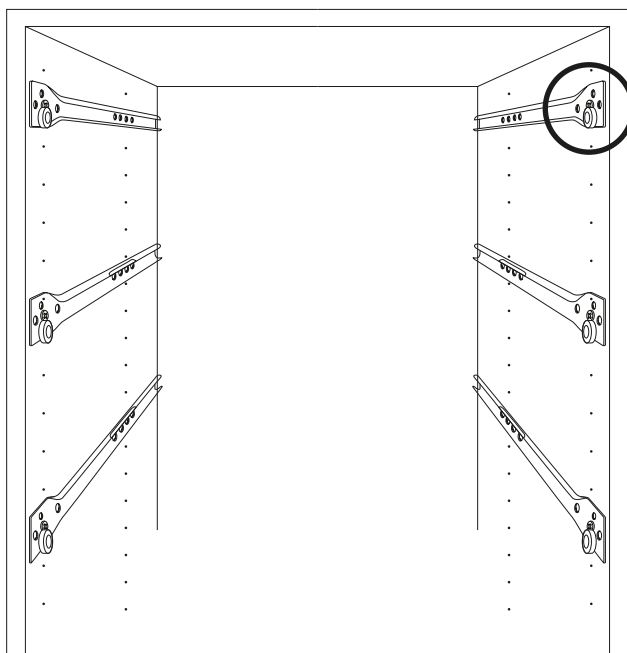


3 mm hull
i skapets vegg

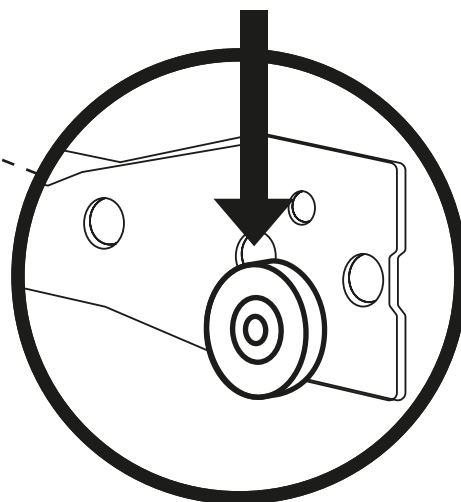


1 Skinner monteres i skapets sidevegg

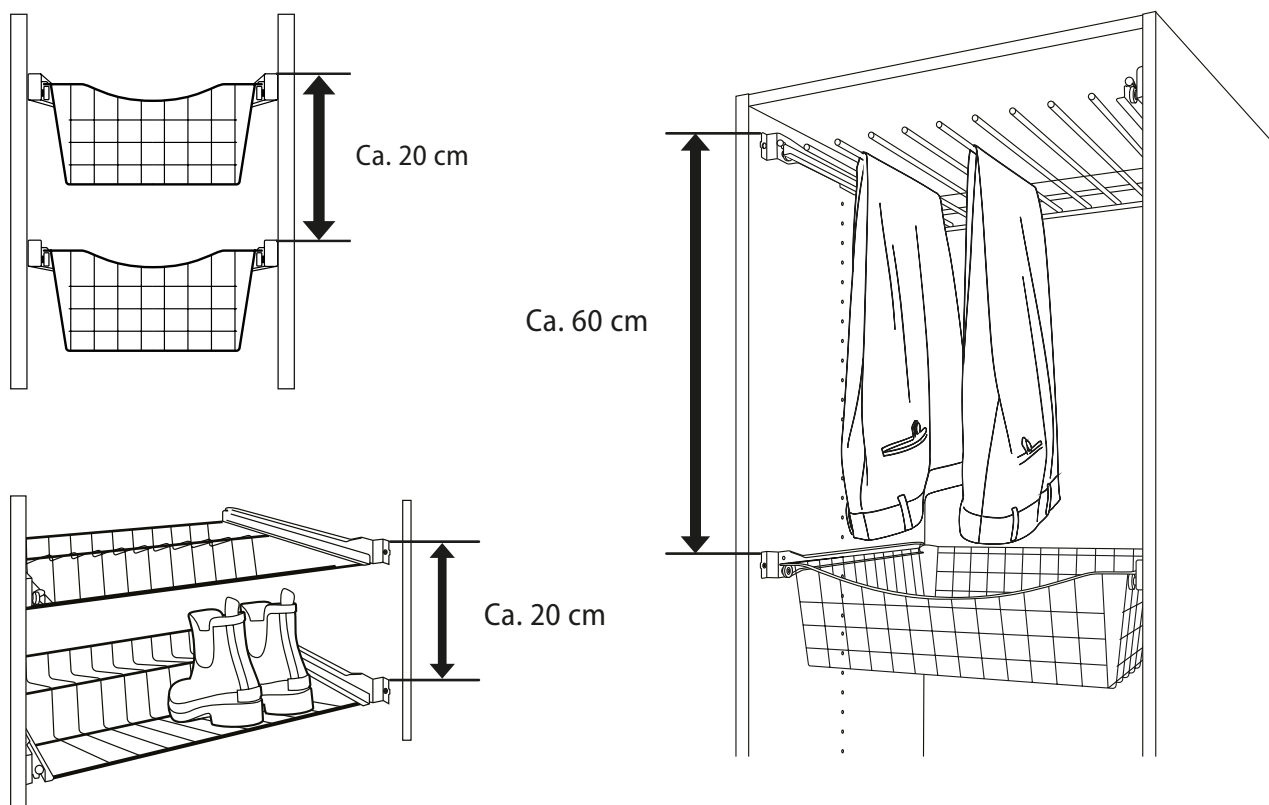
Benytt minst 2 av hullene på skinnen som passer hullene i skapets sidevegg



OBS! HJUL NED



2 Avstand mellom skinner



3 Settes inn i skapet ved å løfte innredningen i front

